

# 车用升压 PoE 以太网交换机

## DP210 v2

工业8+2G 非管理型PoE以太网交换机

DP210 是一款工业等级的 10 口非管理型以太网交换机，提供 8 个符合 IEEE 802.3af/at 标准的快速以太网端口。从 8~32V 到 48V 的专用升压设计，适用于车载低压系统应用需求。

另外，交换机支持 QoS 功能，搭配 2 个千兆上联网口，优化数据流传输，包括使视频和 VoIP 更流畅。



PoE+ CE EN50121-4 Emark



### Features & Benefits

#### 高吞吐量以太网交换技术

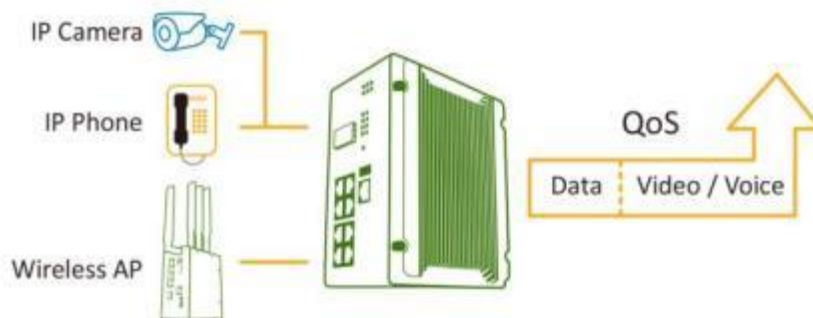
- 10 个以太网口，包括 8 个百兆 PoE 口和 2 个千兆网口
- 2 个千兆上联网口支持 QoS 功能，使视频和 VoIP 更流畅
- 8K MAC 地址表
- 无阻塞存储转发架构

#### 杰出的 PoE 能力

- 8 个 IEEE 802.3af/at 标准 PoE 口，每口提供 30W 电力
- 功率预算：最大 120W@70°C/24VDC  
最大 60W@70°C/8VDC

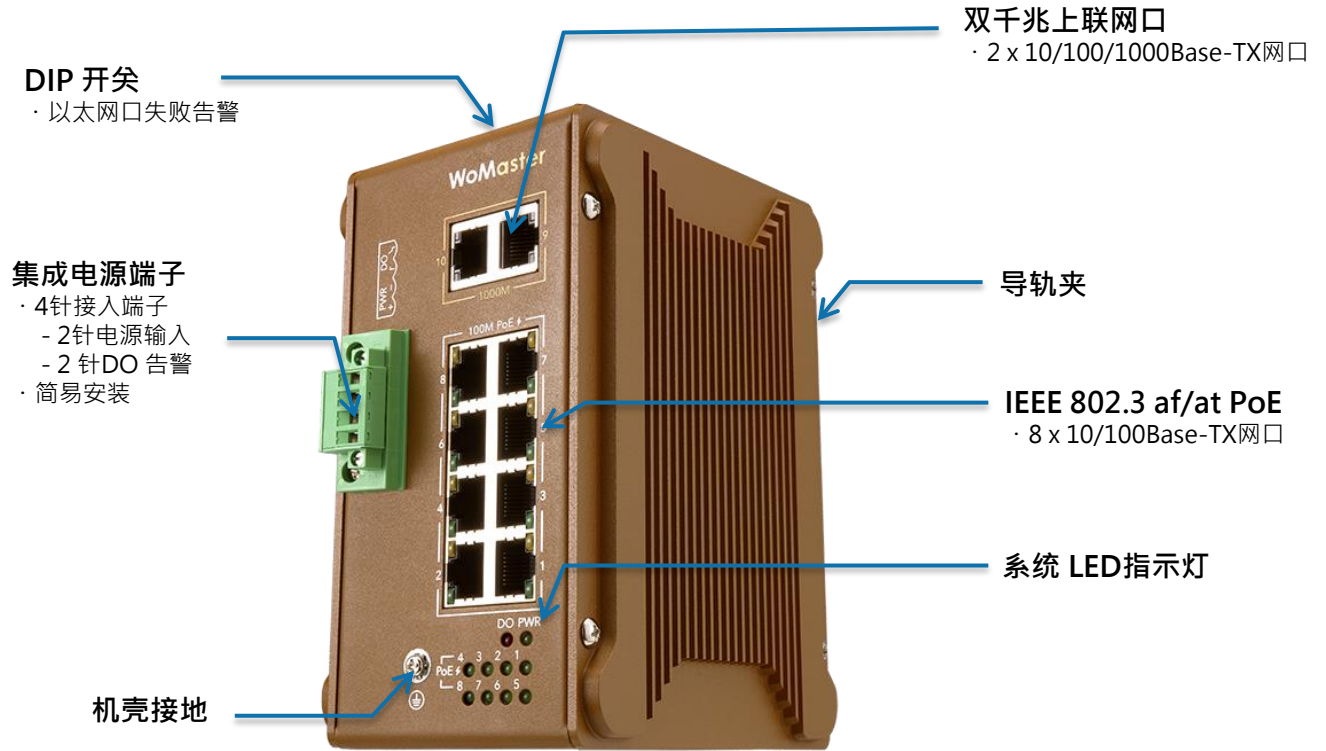
#### 坚固设计

- 稳健设计防止机械变形
- 鳍片侧板设计，以利于有效散热
- 8~32V 宽压输入，升压至 48V，为车载应用提供 8 个 PoE 端口
- 宽温设计，适应 -40 ~ 70°C 严苛工作环境
- 千兆上联：可根据需求选择 RJ45 或者 SFP 用于长距离传输
- CE 认证
- IEC61000-6-2/IEC61000-6-4 重工业 EMC 认证
- EN50121-4 铁道边 EMC 认证
- ESD/Surge 等级可达 Severity Level 3 Criteria A，测试中和测试后无封包丢失
- CISPR 22/ FCC part 15B class A



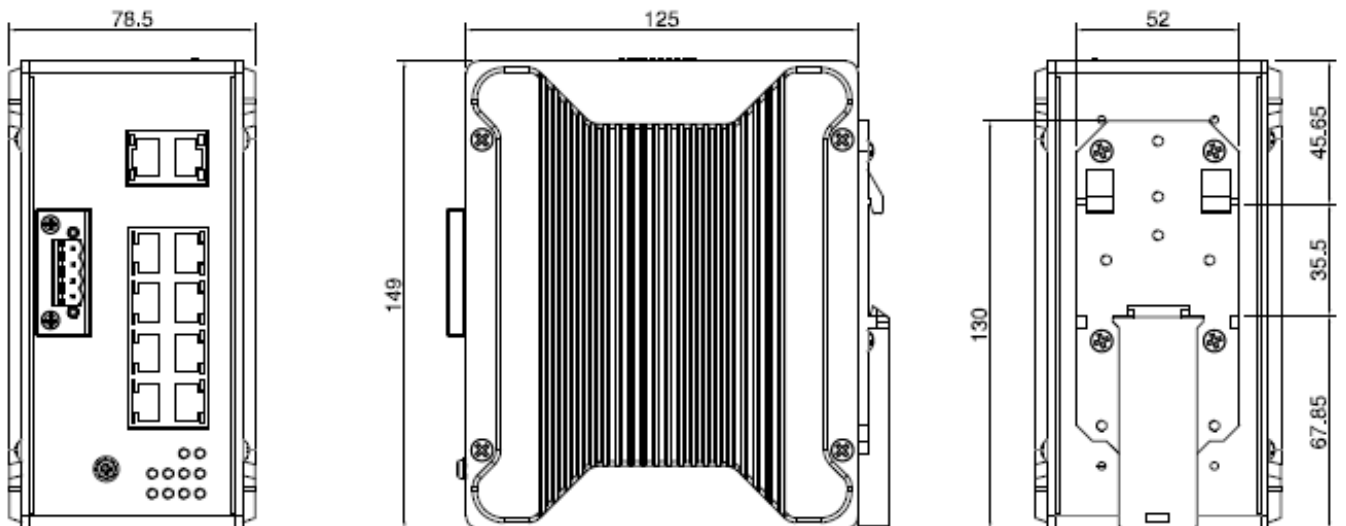


## Interfaces

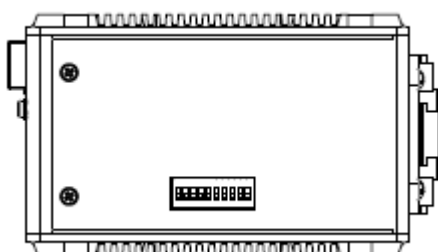


## Dimensions

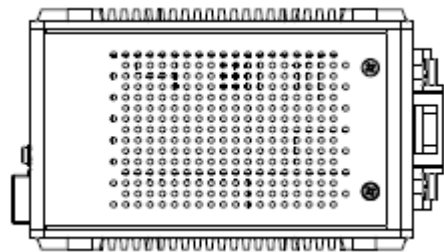
(mm)



顶部



底部



技术	
标准	IEEE 802.3 af Power Over Ethernet
	IEEE 802.3 at Power Over Ethernet Plus
	IEEE 802.3 10Base-T Ethernet
	IEEE 802.3u 100Base-TX Fast Ethernet
	IEEE 802.3ab 1000Base-T Gigabit Ethernet copper
	IEEE 802.3x Flow Control and back-pressure
	IEEE 802.1p Class of Service (CoS)
效能	
交换技术	基于无阻塞交换架构的存储转发技术
MAC地址数	8K
封包缓存	1M bits
转发效能	10Base-T: 14,880pps, 100Base-TX: 148,800pps, 1000Base-TX: 1,488,100pps
界面	
网口	8 x 10/100Base-TX RJ45,自动协商 2 x 100/1000Base-T RJ45, 自动协商
系统LED	1 x Power: 绿灯亮 1 x DO: 红灯亮 8 x PoE 状态: 绿灯亮
百兆网口LED	连线 (绿灯亮), 传输 (绿灯闪烁), 全双工 (橘灯亮), 冲突 (橘灯闪烁)
千兆网口 LED	连线 (绿灯亮), 传输 (绿灯闪烁), 速率 (橘色闪烁, 1次10M, 2次100M, 3次1000M)
DIP 拨码开关	网口失败告警
电源	
电源连接端子	4 针可拆卸端子 2 针电源输入 2 针用于DO: 0.5A /24V DC
输入电压	12/24VDC
操作电压	8~32VDC
反极保护	是
输入电流	无PD负载, 0.58A@24VDC, 建议保留 15% 冗余
功耗	无PD负载, Max. 5.52W@24VDC, 建议保留 15% 冗余
PoE	
供电模式	Alternative B
PoE 功率预算	系统: Max. 120W@70°C/24VDC, Max. 60W@70°C/8VDC 每口: Max. 30W
PoE 标准	IEEE 802.3af/at
机构	
安装	DIN 导轨
外壳	钢铝合金
尺寸	78.5(W) x 149(H) x 125(D) mm 不含导轨夹
IP等级	IP30
重量	1.3KG (设备) / 1.7KG (含包装)
包装	240(W)x200(L)x130(H)mm (外盒) 16pcs / 纸箱 410(W)x 550(L)x490(H)mm (1.5KG)

环境	
操作温/湿度	-40°C~70°C, 0%~95% 非冷凝
储存温度	-40°C~80°C
MTBF	>200,000 小时
质保	5 年
认证	
安全	符合EN60950-1
EMC	EN61000-6-2/EN61000-6-4
EMI	CISPR 22, FCC part 15B Class A
EMS	EN61000-4-2 ESD: 8KV(空气放电), 6KV(接触放电) 等级A EN61000-4-3 RS: 20V/m(80M~1GHz), 10V/m(1.4G~2.1GHz), 5V/m(2.1G~2.5GHz) EN61000-4-4 EFT: 2KV (电源, 信号端口, GND) EN61000-4-5 Surge: 电源: 2KV/1KV(线对地/线对线), 信号端口 2KV(线对地) 等级 A EN61000-4-6 CS: 10Vrms(电源, 信号端口) EN61000-4-8 磁场: 30A/m /300A 连续1~3s
铁道	EN50121-4



## Ordering Information

型号	描述
DP210 v2	工业 8+2G 非管理型 PoE af/at 交换机
	<b>包装清单</b>
	1 x 产品本体
	1 x 4针可拆卸端子
	1 x 本体上的导轨夹
	1 x Quick Installation Guide



## Optional Accessory

选购配件	
MK-W-1	壁挂架 (含2个壁挂板和 8颗螺丝)
PSD120-12	120W/12VDC DIN导轨开关电源
PSD120-24	120W/24VDC DIN导轨开关电源